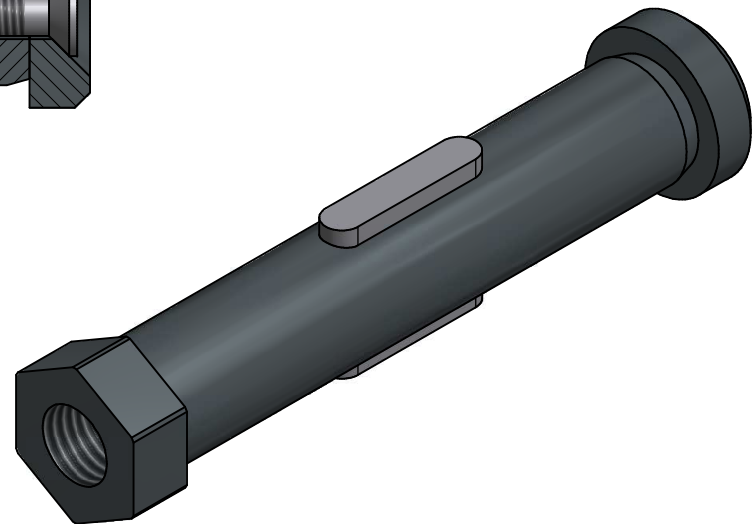
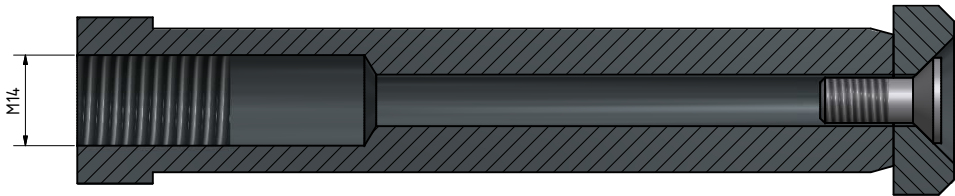


B-B (2 : 1)



				Copyright by DS-CNC Technik	
				Spanndorn-1	
				1	
				A2	
Status	Änderungen	Datum	Name		